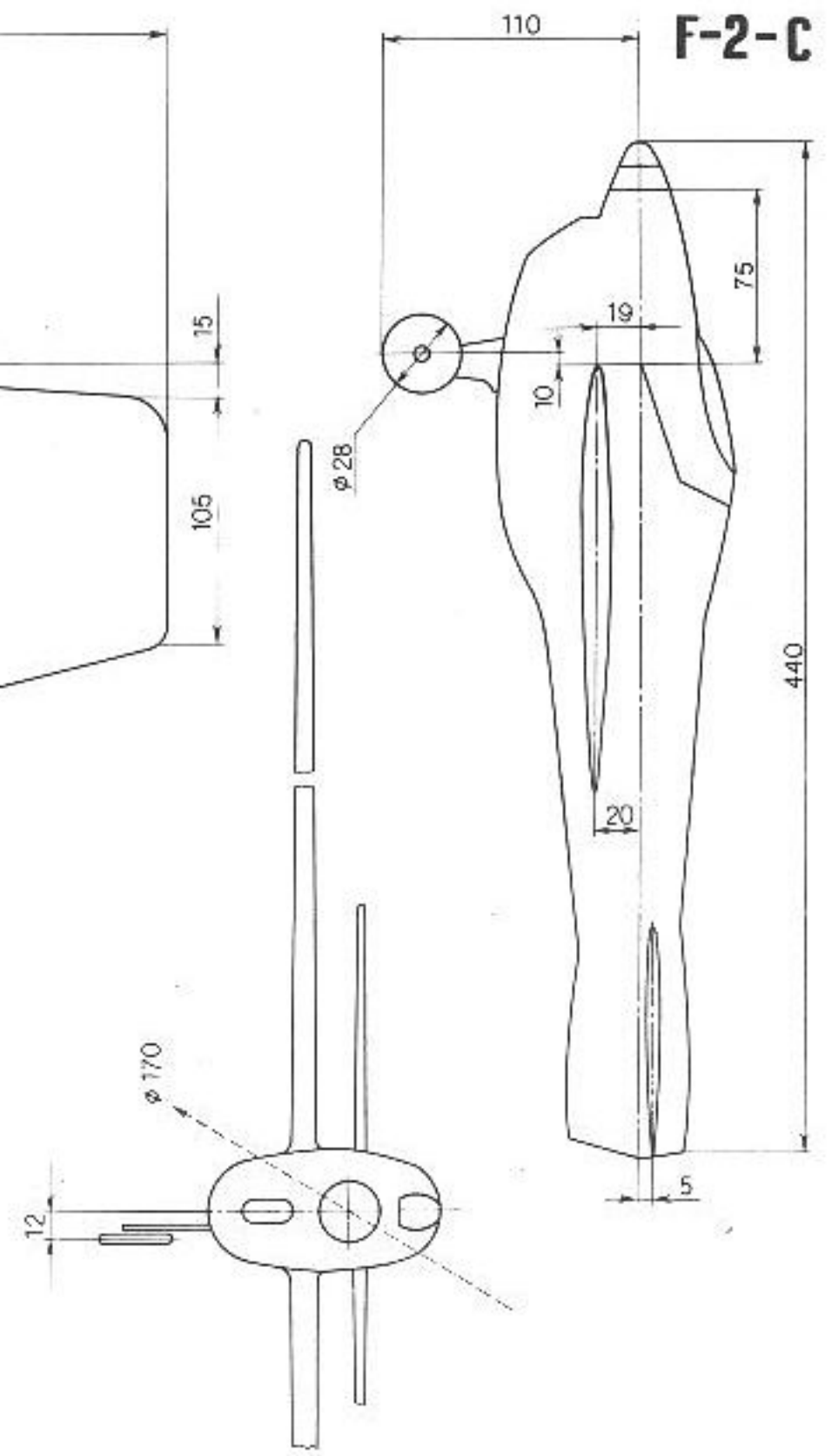


$S_{кр.} - 10 \text{ дм}^2$
 $S_{ст.} - 2,2 \text{ дм}^2$
 $G - 340 \text{ г}$



Чертеж модели заслуженных мастеров спорта СССР, двукратных чемпионов мира, рекордсменов страны и мира, неоднократных чемпионов СССР, членов сборной команды СССР В. Онуфриенко и В. Шаповалова (Украина).