

VINGEN:
 INDEN PROFILERING 87 G
 EFTER " " 38.5 G
 2 GANGE GLAS 00.5 G
 FORKANTFORST. 66.5 G
 OVERFLORBEH. 73 G

FØRKOJET STANDARD
 NELSON PÅN
 VÆGT: 9.5 GRAM

TANKEN ER PÅ 7
 CCM OG LAVET AF 0.5
 MM DURAL, EPOXIET
 SAMMEN. KANTENE
 OVERLAPPER EN
 SMULE.
 VÆGT: 4.5 GRAM

10 G MESSING
 SOM KONTRA-
 VÆGT. 1 MM
 TYK

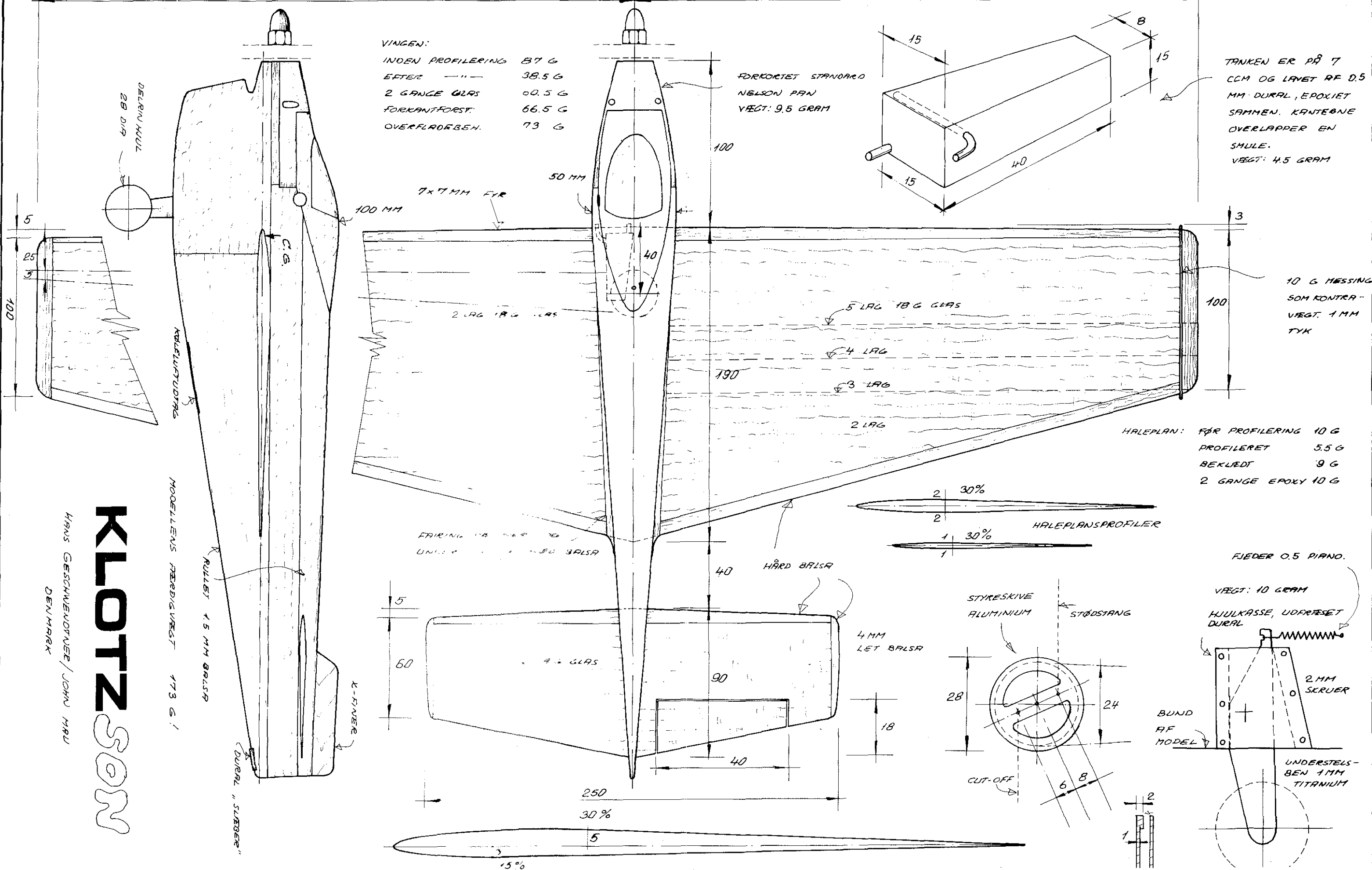
HALEPLAN: FØR PROFILERING 10 G
 PROFILERET 5.5 G
 BEKLEDT 9 G
 2 GANGE EPOXY 10 G

VÆGT: 10 GRAM

HJULKASSE, UDPRÆSET
 DURAL

BUND
 AF
 MODEL

UNDERSTEL-
 BEN 1 MM
 TITANIUM



KLOTZSON

HANS GESCHWENDNER / JOHN HRA
 DENMARK